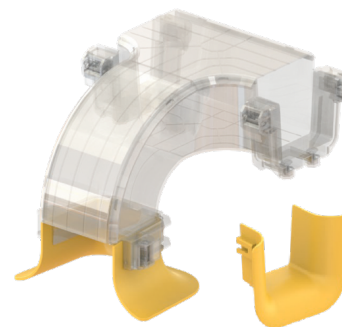


## Торцевая накладка для спуска кабелей TRUNCUS

### Торцевая накладка для спуска кабелей

Предназначена для обеспечения безопасного радиуса изгиба кабелей при выводе из спуска/отвода или торца лотка  
Накладка задвигается в пазы и жестко фиксируется прижимными рычагами



#### СПЕЦИФИКАЦИЯ

Типоразмер	100, 200, 300
Материал	Смесь поликарбоната и АБС-FR пластика
Соответствие стандартам	ГОСТ Р 53313-2009, МЭК 61249-2-21, RoHS, UL 94V-0

#### Артикулы

321101501	Торцевая накладка для спуска кабелей, 100мм, желтый
321201501	Торцевая накладка для спуска кабелей, 200мм, желтый
321301501	Торцевая накладка для спуска кабелей, 300мм, желтый
321101502	Торцевая накладка для спуска кабелей, 100мм, черный
321201502	Торцевая накладка для спуска кабелей, 200мм, черный
321301502	Торцевая накладка для спуска кабелей, 300мм, черный